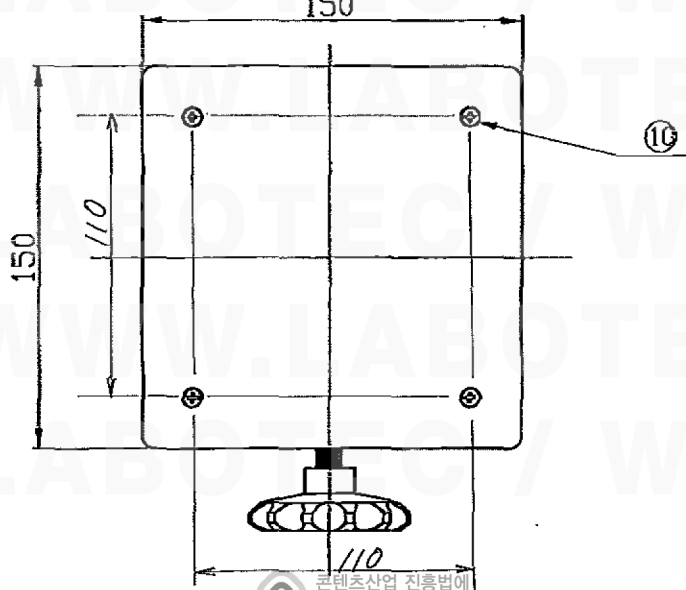


(S=1:2)



更改内容	更改号	更改人	更改日期

16	ø16左旋圆支架	1	ø16冷拉圆支		8	ø8中圆支架	2	ø8冷拉圆支	
15	ø16右旋圆支架	1	ø16冷拉圆支		7	ø6E型卡环	4	镀白锌	外购
14	ø8E型卡环	4	镀白锌	外购	6	安装螺钉大	4	12宽冷拉六角钢	
13	手柄	1	塑胶	外购	5	安装螺钉小	4	12宽冷拉六角钢	
12	丝杆	1	ø10 SUS圆支		4	ø10上下圆支架	4	ø10冷拉圆支	
11	支架	8	A3-3.0		3	面板	2	SUS304(砂面)-2.0	
10	M4XL6沉头螺钉	8	SUS304	外购	2	L型左支架	2	A3-2.0	
9	M4螺母	8	SUS304	外购	1	L型右支架	2	A3-2.0	
序号	名称	数量	材料	备注	序号	名称	数量	材料	备注

© 콘텐츠산업 진흥법에 의한 표시

1. 콘텐츠의 명칭 : 상품정보 2. 콘텐츠의 제작 및 표시 : 2014년 6월 18일

3. 콘텐츠의 제작자 : (주)라보텍 4. 콘텐츠의 이용조건

5. 콘텐츠의 보호기간 : (주)라보텍 사이트의 모든 콘텐츠는 [콘텐츠산업 진흥법]에 따라 제작 또는 갱신일로부터 5년간 보호됨

Copyright © 2014 by LABOTEC. All contents can not be copied without permission.