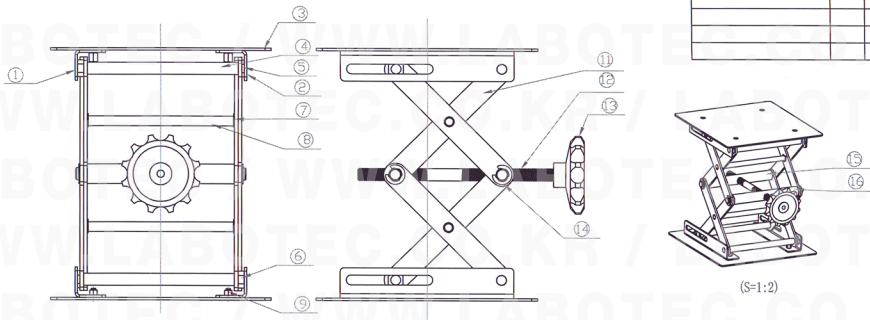
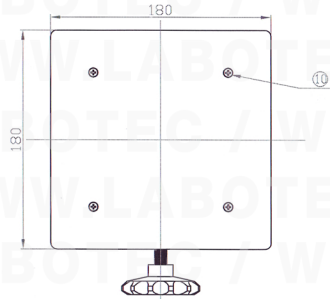


更改内容	更改号	更改人	更改日期



(S=1:2)



16	φ16左旋圆支架	1	φ16冷拉圆支		8	φ8中圆支架	2	φ8冷拉圆支	
15	φ16右旋圆支架	1	φ16冷拉圆支		7	Ø8E型卡环	4	镀白锌	外购
14	Ø8E型卡环	4	镀白锌	外购	6	安装螺钉大	4	12mm冷拉六角钢	
13	手柄	1	塑胶	外购	5	安装螺钉小	4	12mm冷拉六角钢	
12	丝杆	1	φ10 SUS圆支		4	φ10上下圆支架	4	φ10冷拉圆支	
11	支架	8	A3-3.0		3	面板	2	SUS304(砂面)-2.0	
10	M4XL8沉头螺钉	8	SUS304	外购	2	L型左支架	2	A3-2.0	
9	M4螺母	8	SUS304	外购	1	L型右支架	2	A3-2.0	
序号	名称	数量	材料	备注	序号	名称	数量	材料	备注

数量	投影	比例	1:1
重量	日期	日期	2009.11.21
制图	李文涛	日期	2014年 6月
审核		日期	
批准		日期	



珠海端末金属制品有限公司
HIQUA (ZHUHAI) CO., LTD.

图号	HQ-SJD-000	材料	
项目名称	180X180升降台	表面处理	

공린테크 진흥법에
의한 표시

1. 공린테크의 명칭 : 상품표지
2. 공린테크의 제작자 : (주)공린테크 3. 공린테크의 제품명 : 180X180升降台
4. 공린테크의 보유기간 : (주)공린테크의 시)의 모든 공린테크는 「공린테크산업 진흥법」에 따라 제작 또는 개시일부터 5년간 보유권

Copyright © 2014 by LABOTEC. All contents can not be copied without permission.